

Filtro Laboratorial - Mini

Equipamento destinado a uso laboratoriais e/ou hospitalares. Conta com um regulador de pressão e 3 filtros. O primeiro filtro separa partículas maiores até 20µm, o segundo é um coalescente para partículas até 0,01ppm e o último é um carvão ativado para partículas de 0,003ppm. É fornecido na versão somente filtros. Todos os copos contam com drenos semi-automáticos.

PRESSÃO MÁXIMA: 12,0 bar.

TEMPERATURA: -10°C a + 50°C.

FLUÍDO: Ar comprimido (rede).

MATERIAL: Alumínio, Polímeros, Inox e Buna-N.

COPOS: Policarbonato estabilizado ou Alumínio c/ opção de drenos.

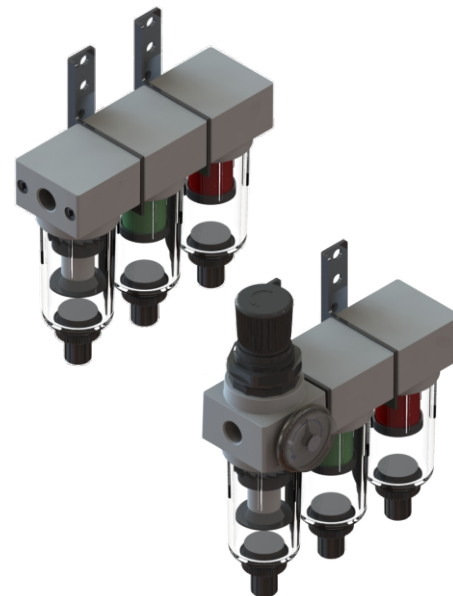
VAZÃO: 950 l/min

MONTAGEM: Vertical com os copos para baixo. Em linha ou suporte.

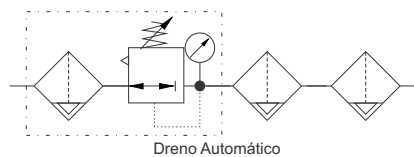
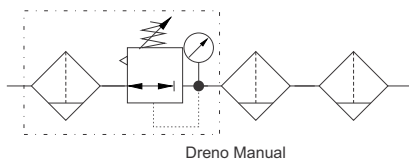
ELEM. FILTRANTE: Polietileno UAPM 20µm | Coalescente Grau 1 (0,01µm) | Carvão Ativado (0,003ppm)

CUIDADOS: Ver ADVERTÊNCIAS pg. 13.42

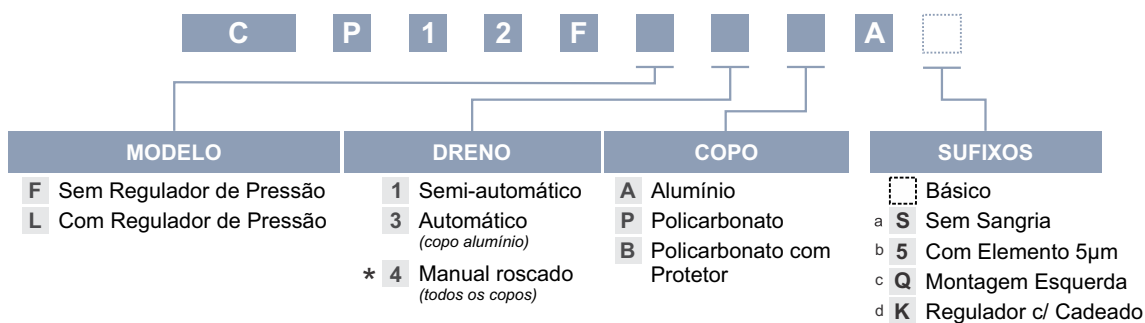
Trocar elemento a cada 1000h de uso (com vazão) ou a cada 12 meses. Trocar elemento de polietileno quando trocar de cor (original branco). Os elementos coalescentes a cada 1000h (com vazão) ou a cada 12 meses.



SIMBOLOGIA:



CODIFICAÇÃO



KIT REPARO

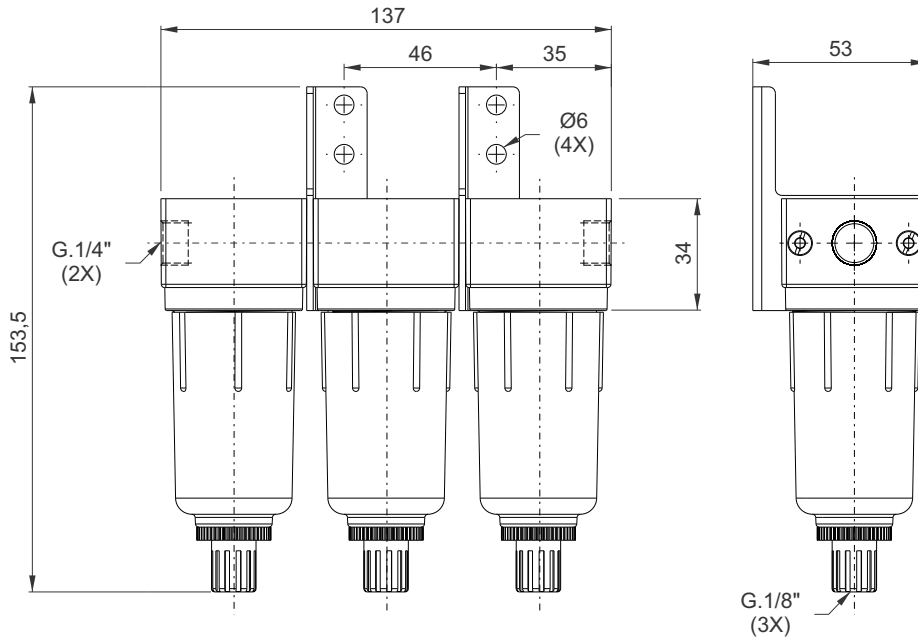
C P 1KRFL

NOTAS: * Somente quando pressão de trabalho menor ou igual 1bar.

Nota: SUFIXOS, adicionar respeitando a sequência "abcd". Para preencher o quadro de sufixos, proceda com a combinação de um ou mais itens de forma sequencial. Exemplo: 5QK, conjunto preparação de ar com elemento de 5µm, montagem esquerda e regulador com cadeado.

DIMENSIONAL

C□12FF



C□12FL

